

## **Logiflex Mini eléctrico – ligero, flexible y seguro**

El Logiflex Mini es un apilador eléctrico ligero y fácilmente maniobrable – su mejor opción para apilar en zonas de poco espacio o en tienda.

Su nuevo diseño pone énfasis en la seguridad y ergonomía del operario. El Logiflex Mini puede adaptar sus prestaciones a cada operario. Su timón ergonómico asegura un movimiento liviano. Su baja altura proporciona una óptima visibilidad.

Prevención contra daños en los palets y materiales – el Logiflex cuenta con un diseño de perfiles redondeados.

Su calidad viene certificada por un extenso programa de pruebas en cooperación con expertos en Prevención de Riesgos Laborales.

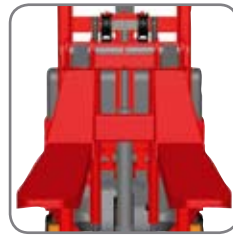


### Especificaciones Técnicas

El Logiflex Mini proporciona al operario

- velocidad y aceleración fácilmente programable
- diseño compacto
  - perfecto para espacios reducidos
- mantenimiento sencillo
  - fácil acceso a la batería
- altura baja – visibilidad óptima
- mayor tiempo de trabajo por cada carga

Posibilidad de manejo con el timón en vertical.



El tablero de eje pasador es estándar.



Cuentahoras, indicador de la batería y diagnóstico de errores en un mismo panel. Freno motor.



Opciones adicionales disponibles: brazo grúa, rotador y volteador de bobinas, control remote y control de elevación.

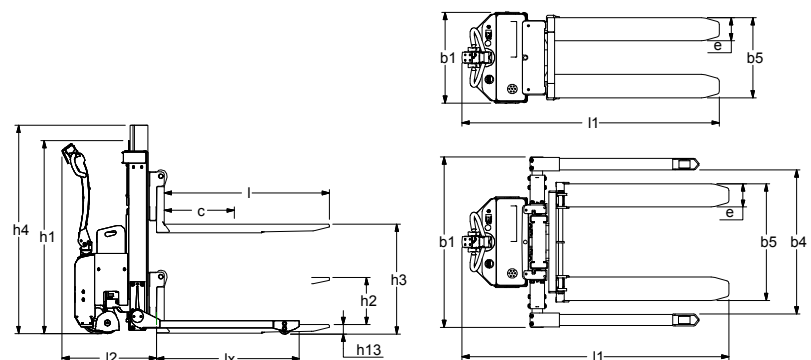
Producto (medido en mm)	SELF MINI	SELF MINI	SELFS MINI	SELFS MINI
Capacidad en Kg	1000	1000	1000	1000
Altura de elevación con horquillas envolventes $h_3$	920	1650	890	1620
Longitud de horquillas $l$	1067, 1150		600/800/1067/1150/1520*	
Altura de repliegado $h_1$	1320	1350	1320	1350
Ancho total $b_1$	635		166+ $b_4$	
Ancho exterior de horquillas $b_5$	Envolvente: 350-560		Envolvente: 350-800, finas: 270-680, cerradas: 230-680	
Longitud sin horquillas $l_2$	620	630	620	630
Longitud total con horquillas de 1150 $l_1$	1825	1835	1825	1835
Altura total extendido $h_4$	1320	2025	1320	1995
Altura horquillas en posición descendida $h_{13}$	90 (ancho exterior de horquillas 560) 150 (ancho exterior de horquillas 350-555)		Envolvente: 65, finas: 45, cerradas: 65	
Centro de gravedad de la carga $c$	$l/2$			
Ancho entre patas de carga $b_4$	850-942, 942-1124, 1124-1306, 1240-1422**			
Ancho de horquilla $e$	163			
Longitud de las patas de carga $l_x$	1100 con horquillas de 1150 mm		1080 con horquillas de 1150 mm	
Pasillo de trabajo, (con pallet 1200 x 800) $A_{st}$	2200 mm - test prueban que 1700 mm son suficientes. Depende de $b_4$			
Elevación libre $h_2$	330		330	
Ángulo de maniobra de las ruedas	$210^\circ$			
Motor de tracción	0,7 kW 24 V control de velocidad variable			
Velocidad de desplazamiento con/sin carga	Por debajo de 500 mm de elevación: 5,2/5,5 km/h. Más de 500 mm de elevación: 3/4 km/h			
Motor de elevación	1,2 kW 24 V			
Velocidad de elevación con/sin carga	0,07/0,12 m/s			
Velocidad de descenso con/sin carga	0,12/0,07 m/s			
Peso en kg ( sin batería )	308	363	348	403

\* Capacidad reducida 750 kg.

\*\* Ancho entre patas de carga de más de 1306 mm. Máxima capacidad 800 kg. No se recomienda longitud de horquillas de 1520mm.



Para aplicaciones intensivas, recomendamos modelos SELF Maxi o SELFS Maxi.



También ofrecemos soluciones a medida. Consúltenos para más información o visite nuestra página web [www.logitrans.com](http://www.logitrans.com)